

FİRMA PROFİLİ

TUMA HASSAS TUTUCU TAKIMLAR San. Ve Tic. Ltd. Şti; "TUMA" markasını "Kalite", "Teknoloji" ve "Güven" kavramları ile özdeş hale getirmek suretiyle, müşteri talep ve beklentileri doğrultusunda yasal ve mevzuat şartlarına uygun; Kalite Yönetim Sistemi ilkelerine bağlı hizmet vermeyi kuruluş amacı olarak benimsemiştir. Bütün çalışanlarımız bu bilinçle, yapmış olduğu işi "ilk seferinde ve hatasız" yapması, yanlışlıklardan doğan kayıpların önlenmesi ile verimliliğin artırılması yönünde eğitilmektedir.

Çalışanlarımızın teknik, sosyal ve kültürel açıdan sürekli gelişiminin sağlanması sistemimizin bir parçasıdır. Üretim sistemlerinde yüksek kalite, düşük maliyet, esnek üretim ve zamanında teslimata ulaşmak firmamızın öncelikli görevidir. Bununla birlikte tedarikçilerimizin de bizimle aynı kalitede mal ve hizmet üretmesini sağlamak için bilgilendirilmesi ve teknik eksikliklerinin giderilmesi çabalarımız içerisinde. En özgün karakterimiz, müşteri ihtiyaçlarına uygun ve onların beklentilerinin üzerinde üretim yapmaktır. Bunun yanı sıra, müşteri memnuniyeti, güvenlik, insana ve doğaya saygılı üretim ve üretkenlik de bizim için vazgeçilmezdir.

Yenilikçi, dürüst ve günümüzün kalite kavramına uygun yönetim anlayışımızla her gün daha büyük başarılar imza atmaktayız.

SATIŞ ŞARTLARIMIZ

1. Fiyatlarımıza K.D.V Dâhil değildir.
2. İskonto Oranı % 20 dir.
3. Peşin Satışlarda +10 İskonto uygulanır.
4. Vadeli Satışlarımız 90 gündür.
5. Ödeme Peşin ya da çek ile yapılır.
6. Ödemeler Fatura tarihi itibari ile 15 gün içinde yapılacaktır.
7. Satış şartlarında değişiklik yapma ve fiyat değiştirme hakkı mahfuzdur.
8. Sevk edilen ürünlerin nakliye ücretleri alıcıya aittir.
9. Sipariş edilmiş fakat bedeli ödenmemiş ürünler yeni fiyat listesi ile fiyatlandırılır.
10. Satışı yapılmış veya kullanılmış olan ürünler geri alınmaz.
11. Kullanıcı hatasından kaynaklanan ürün hasarları garanti kapsamına girmez.
12. Garanti kapsamı dışında tamir edilmek üzere firmamıza gelen ürünlerin nakliye ücretleri gönderen firmaya aittir.
13. Nakliye sırasında oluşabilecek hasarlardan firmamız sorumlu değildir.

İŞLERİNİZDE BAŞARILAR DİLERİZ...

İÇİNDEKİLER

AÇIK MERKEZ HİDROLİK AYNALAR THA-A	02
3 AYAKLI AÇIK MERKEZ GENİŞ GÖBEKLİ HİDROLİK AYNALAR THAG-A	03
HİDROLİK AYNA SERT AYAKLARI	04
HİDROLİK AYNA YUMUŞAK AYAKLARI	05
HİDROLİK AYNA YUMUŞAK AYAKLARI	06
HİDROLİK AYNA T SOMUNLARI (THA-TS)3	07
TORNA AYNALARI	08
ÜNİVERSAL AYNA YEDEK PARÇALARI	09-10
HASSAS DÖNER PUNTALAR	11
AĞIR YÜKLER İÇİN HASSAS DÖNER PUNTALAR	12
SÜPER HASSAS CNC TORNA DÖNER PUNTALARI	13
HASSAS BORU PUNTALARI	14
HASSAS ŞAPKALI DÖNER PUNTALAR	15
SABİT PUNTALAR	16
SOMUNLU SABİT PUNTALAR	17
SABİT PUNTALAR	18
SÜPER HASSAS MAKİNA MENGENELERİ	19
REDÜKSİYON KOVANLARI (CNC TORNALAR İÇİN)	20
MORS KOVANLARI ve MANDEREN SAPLARI	21



2 Ayaklı Açık Merkez Hidrolik Aynalar

ÇAPI	SİPARİŞ KODU	ŞEKİL	ÜRÜN ADI	FİYAT € /SET
6"	THA-06-T1-2-A5-50		2 AYAKLI 6" AÇIK MERKEZ HİDROLİK AYNA	1,405 €
8"	THA-08-T1-2-A6-60		2 AYAKLI 8" AÇIK MERKEZ HİDROLİK AYNA	1,800 €
10"	THA-10-T1-2-A8-78		2 AYAKLI 10" AÇIK MERKEZ HİDROLİK AYNA	2,070 €
12"	THA-12-T1-2-A8-89		2 AYAKLI 12" AÇIK MERKEZ HİDROLİK AYNA	3,295 €

3 Ayaklı Açık Merkez Hidrolik Aynalar

ÇAPI	SİPARİŞ KODU	ŞEKİL	ÜRÜN ADI	FİYAT € /SET
6"	THA-06-T1-3-A5-50		3 AYAKLI 6" AÇIK MERKEZ HİDROLİK AYNA	1,645 €
8"	THA-08-T1-3-A6-60		3 AYAKLI 8" AÇIK MERKEZ HİDROLİK AYNA	1,955 €
10"	THA-10-T1-3-A8-78		3 AYAKLI 10" AÇIK MERKEZ HİDROLİK AYNA	2,460 €
12"	THA-12-T1-3-A8-89		3 AYAKLI 12" AÇIK MERKEZ HİDROLİK AYNA	3,415 €
15"	THA-15-T1-3-A11-120		3 AYAKLI 15" AÇIK MERKEZ HİDROLİK AYNA	6,900 €

4 Ayaklı Açık Merkez Hidrolik Aynalar

ÇAPI	SİPARİŞ KODU	ŞEKİL	ÜRÜN ADI	FİYAT € /SET
6"	THA-06-T1-4-A5-50		4 AYAKLI 6" AÇIK MERKEZ HİDROLİK AYNA	2,155 €
8"	THA-08-T1-4-A6-60		4 AYAKLI 8" AÇIK MERKEZ HİDROLİK AYNA	2,600 €
10"	THA-10-T1-4-A8-78		4 AYAKLI 10" AÇIK MERKEZ HİDROLİK AYNA	3,165 €
12"	THA-12-T1-4-A8-89		4 AYAKLI 12" AÇIK MERKEZ HİDROLİK AYNA	4,190 €
15"	THA-15-T1-4-A11-120		4 AYAKLI 15" AÇIK MERKEZ HİDROLİK AYNA	8,850 €

**3 Ayaklı Açık Merkez Geniş Göbekli Hidrolik Aynalar**

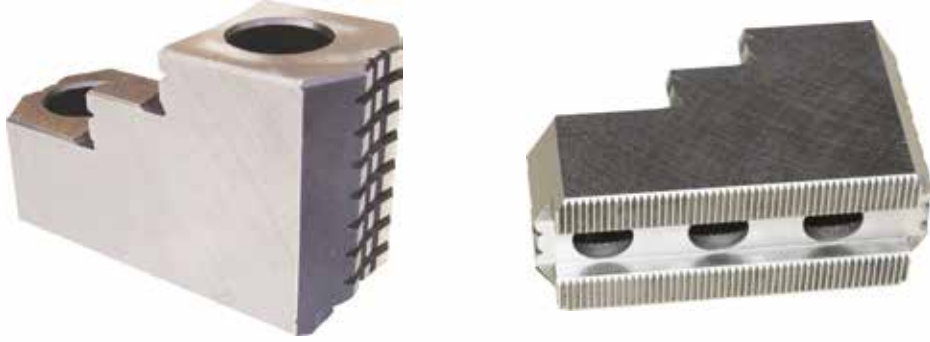
ÇAPI	SİPARİŞ KODU	ŞEKİL	ÜRÜN ADI	FİYAT € /SET
6"	THAG-6-T1-2-A5-60		3 AYAKLI 6" AÇIK MERKEZ GENİŞ GÖBEKLİ HİDROLİK AYNA	1,825 €
8"	THAG-6-T1-2-A5-75		3 AYAKLI 8" AÇIK MERKEZ GENİŞ GÖBEKLİ HİDROLİK AYNA	2,255 €
10"	THAG-6-T1-2-A5-90		3 AYAKLI 10" AÇIK MERKEZ GENİŞ GÖBEKLİ HİDROLİK AYNA	2,655 €

YUMUŞAK AYAK TORNALAMA APARATI

ÇAPI	SİPARİŞ KODU	ÜRÜN ADI	FİYAT €
	TTA 706		170 €
	TTA 708		180 €
	TTA 710		185 €
	TTA 712		198 €
	TTA 715		275 €



Standart Sert Ayaklar (THASA)

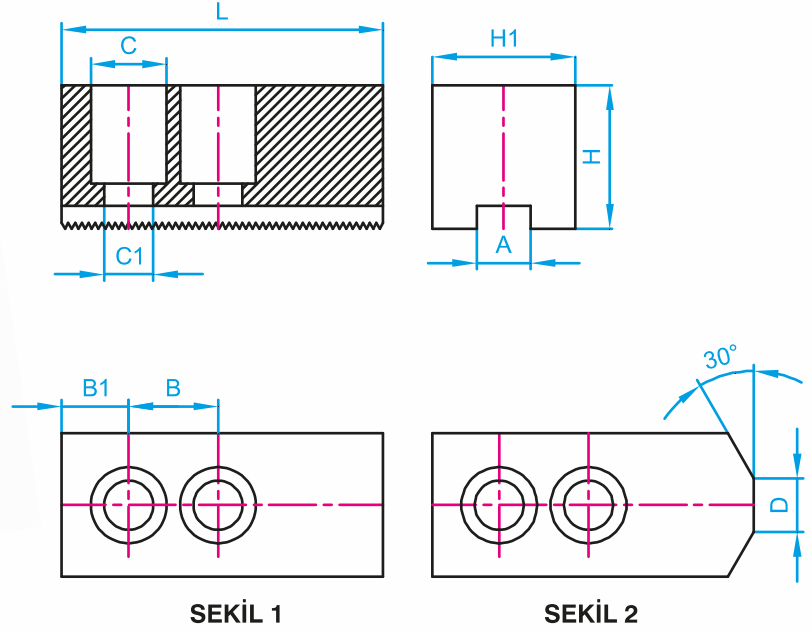


3 AYAKLI HİDROLİK AYNA SERT AYAKLARI

ÇAPI	SİPARİŞ KODU	ŞEKİL	ÜRÜN ADI	FİYAT € /SET
6"	TSA-06-T1-3-12-1		3 AYAKLI 6" HİDROLİK AYNA SERT AYAĞI	220 €
8"	TSA-08-T1-3-14-2		3 AYAKLI 8" HİDROLİK AYNA SERT AYAĞI	255 €
10"	TSA-10-T1-3-16-2		3 AYAKLI 10" HİDROLİK AYNA SERT AYAĞI	280 €
12"	TSA-12-T1-3-21-2		3 AYAKLI 12" HİDROLİK AYNA SERT AYAĞI	310 €
15"	TSA-15-T1-3-22-2		3 AYAKLI 15" HİDROLİK AYNA SERT AYAĞI	820 €

4 AYAKLI HİDROLİK AYNA SERT AYAKLARI

ÇAPI	SİPARİŞ KODU	ŞEKİL	ÜRÜN ADI	FİYAT € /SET
6"	TSA-06-T1-4-12-2		4 AYAKLI 6" HİDROLİK AYNA SERT AYAĞI	290 €
8"	TSA-08-T1-4-14-2		4 AYAKLI 8" HİDROLİK AYNA SERT AYAĞI	340 €
10"	TSA-10-T1-4-16-2		4 AYAKLI 10" HİDROLİK AYNA SERT AYAĞI	375 €
12"	TSA-12-T1-4-21-2		4 AYAKLI 12" HİDROLİK AYNA SERT AYAĞI	415 €
15"	TSA-15-T1-4-22-2		4 AYAKLI 15" HİDROLİK AYNA SERT AYAĞI	1,000 €

Standart Yumuşak Ayaklar (TYA)


ŞEKİL 1

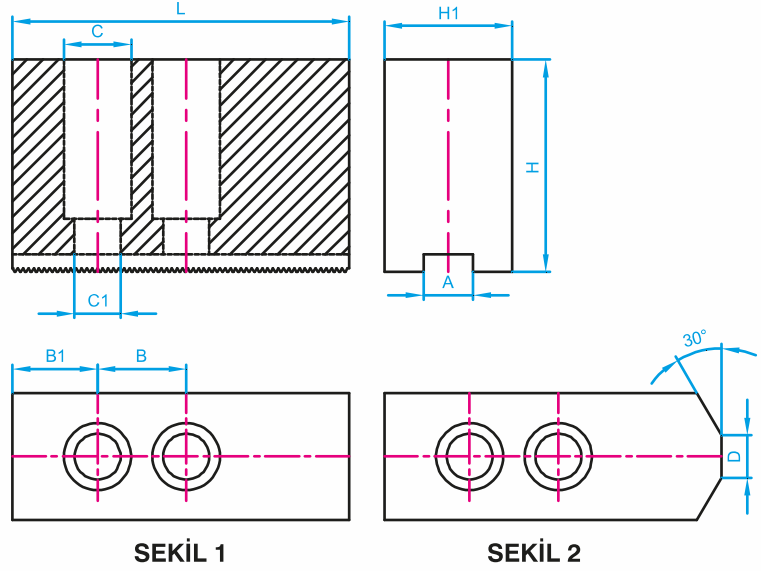
ŞEKİL 2

ÇAPI	SİPARİŞ KODU	ŞEKİL	L	H	H1	B	B1	C	C1	A	D	DIŞ FORMU
6"	TYA-06-T1-3-12-32	2	72	32	32	20	15	17	11	12	10	1.5 mm x 60°
8"	TYA-08-T1-3-14-36	2	95	38	36	25	24	19	13	14	12	1.5 mm x 60°
10"	TYA-10-T1-3-16-42	2	110	42	42	30	30	19	13	16	14	1.5 mm x 60°
12"	TYA-12-T1-3-18-52	2	129	52	52	30	39	23	15	18	16	1.5 mm x 60°
12"	TYA-12-T1-3-21-52	2	129	52	52	30	39	25	17	21	16	1.5 mm x 60°
15"	TYA-15-T1-3-22-62	2	165	62	62	43	37	32	21	22	18	1.5 mm x 60°

ÇAPI	SİPARİŞ KODU	ŞEKİL	ÜRÜN ADI	FİYAT € /SET
6"	TYA-06-T1-3-12-32	2	3 AYAKLI 6" HİDROLİK AYNA YUMUŞAK AYAĞI	30 €
8"	TYA-08-T1-3-14-38	2	3 AYAKLI 8" HİDROLİK AYNA YUMUŞAK AYAĞI	34 €
10"	TYA-10-T1-3-16-42	2	3 AYAKLI 10" HİDROLİK AYNA YUMUŞAK AYAĞI	37 €
12"	TYA-12-T1-3-18-52	2	3 AYAKLI 12" HİDROLİK AYNA YUMUŞAK AYAĞI	49 €
12"	TYA-12-T1-3-21-52	2	3 AYAKLI 12" HİDROLİK AYNA YUMUŞAK AYAĞI	49 €
15"	TYA-15-T1-3-22-62	2	3 AYAKLI 15" HİDROLİK AYNA YUMUŞAK AYAĞI	103 €

EKSTRA YÜKSEK VE ÖZEL AYAKLAR SİPARİŞE GÖRE ÜRETİLİR.

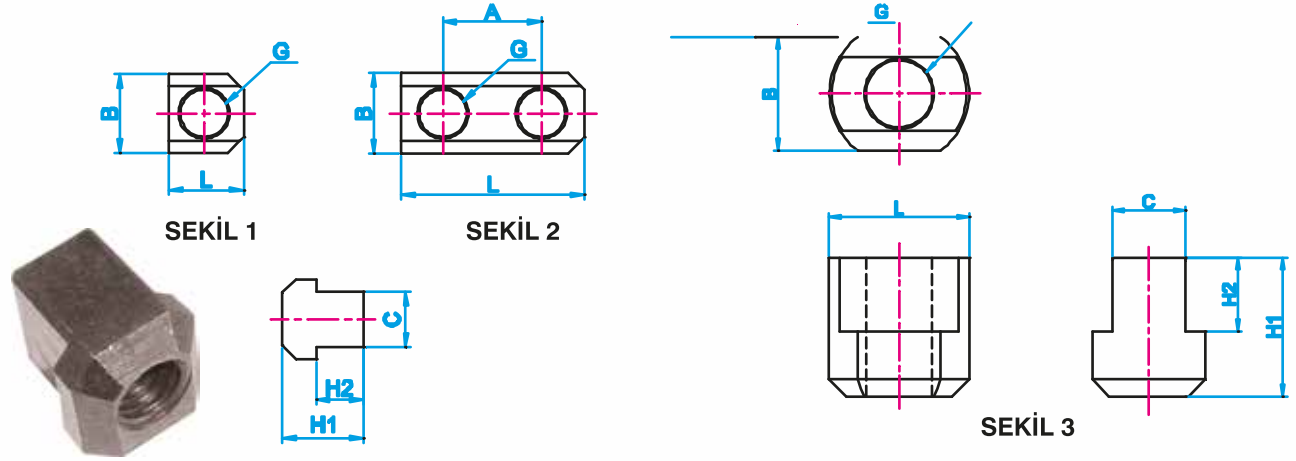
Yüksek Yumuşak Ayaklar (TYA)



ÇAPI	SİPARİŞ KODU	ŞEKİL	L	H	H1	B	B1	C	C1	A	D	DİŞ FORMU
6"	TYA-06-T1-3-12-55	2	72	55	32	20	15	17	11	12	10	1.5 mm x 60°
8"	TYA-08-T1-3-14-60	2	95	60	37	25	24	19	13	14	12	1.5 mm x 60°
10"	TYA-10-T1-3-16-80	2	110	80	42	30	30	19	13	16	14	1.5 mm x 60°
12"	TYA-12-T1-3-18-80	2	129	80	52	30	39	23	15	18	16	1.5 mm x 60°
12"	TYA-12-T1-3-21-80	2	129	80	52	30	39	25	17	21	16	1.5 mm x 60°
15"	TYA-15-T1-3-22-100	2	165	100	62	43	37	32	21	22	18	1.5 mm x 60°

ÇAPI	SİPARİŞ KODU	ŞEKİL	ÜRÜN ADI	FİYAT € /SET
6"	TYA-06-T1-3-12-55	2	3 AYAKLI 6" HİDROLİK AYNA YUMUŞAK AYAĞI	45 €
8"	TYA-08-T1-3-14-60	2	3 AYAKLI 8" HİDROLİK AYNA YUMUŞAK AYAĞI	53 €
10"	TYA-10-T1-3-16-80	2	3 AYAKLI 10" HİDROLİK AYNA YUMUŞAK AYAĞI	63 €
12"	TYA-12-T1-3-18-80	2	3 AYAKLI 12" HİDROLİK AYNA YUMUŞAK AYAĞI	80 €
12"	TYA-12-T1-3-21-80	2	3 AYAKLI 12" HİDROLİK AYNA YUMUŞAK AYAĞI	80 €
15"	TYA-15-T1-3-22-100	2	3 AYAKLI 15" HİDROLİK AYNA YUMUŞAK AYAĞI	200 €

EKSTRA YÜKSEK VE ÖZEL AYAKLAR SİPARİŞE GÖRE ÜRETİLİR.


Hidrolik Ayna T Somunu / Takım

ÇAPI	SİPARİŞ KODU	ŞEKİL	A	B	C	H1	H2	L	G	FİYAT € /SET
6"	THA-TS-06-12-1-1	1	-	17.5	12	18.5	11	15	M8	60 €
8"	THA-TS-08-14-1-1	1	-	20.5	14	20.5	12	19	M12	75 €
10"	THA-TS-10-16-1-1	1	-	23	16	23	14.5	20	M12	90 €
12"	THA-TS-12-18-1-1	1	-	29	18	30	16	24	M14	100 €
12"	THA-TS-12-21-1-1	1	-	29.5	21	27.5	16	24	M16	100 €
15"	THA-TS-15-22-1-3	3	-	34	22	41.5	22	42	M20	190 €

Hidrolik Ayna T Somunu / 3 lü Takım

ÇAPI	SİPARİŞ KODU	ŞEKİL	A	B	C	H1	H2	L	G	FİYAT € /SET
6"	THA-TS-06-12-3-2	2	20	17.5	12	18.5	11	36	M8	40 €
8"	THA-TS-08-14-3-2	2	25	20.5	14	20.5	12	46.5	M12	47 €
10"	THA-TS-10-16-3-2	2	30	23	16	23	14.5	50	M12	60 €
12"	THA-TS-12-18-3-2	2	30	29	18	30	16	54	M14	65 €
12"	THA-TS-12-21-3-2	2	30	29.5	21	27.5	16	55.5	M16	65 €
15"	THA-TS-15-22-3-2	2	43	34	22	41.5	22	73	M20	215 €

Hidrolik Ayna T Somunu / 4 lü Takım

ÇAPI	SİPARİŞ KODU	ŞEKİL	A	B	C	H1	H2	L	G	FİYAT € /SET
6"	THA-TS-06-12-4-2	2	20	17.5	12	18.5	11	36	M8	58 €
8"	THA-TS-08-14-4-2	2	25	20.5	14	20.5	12	46.5	M12	62 €
10"	THA-TS-10-16-4-2	2	30	23	16	23	14.5	50	M12	75 €
12"	THA-TS-12-18-4-2	2	30	29	18	30	16	54	M14	88 €
12"	THA-TS-12-21-4-2	2	30	29.5	21	27.5	16	55.5	M16	88 €
15"	THA-TS-15-22-4-2	2	43	34	22	41.5	22	73	M20	335 €



ÜNİVERSAL TORNA AYNALARI (USA-V1)

ÜÇ AYAKLI ÜNİVERSAL AYNALAR

ÇAPI	SİPARİŞ KODU	ÜRÜN ADI	FİYAT €
200	203 USA-V1		880 €
250	253 USA-V1		1,105 €
315	313 USA-V1		1,595 €
400	403 USA-V1		2,600 €



DÖRT AYAKLI ÜNİVERSAL AYNALAR

ÇAPI	SİPARİŞ KODU	ÜRÜN ADI	FİYAT €
200	204 USA-V1		995 €
250	254 USA-V1		1,270 €
315	314 USA-V1		1,770 €
400	404 USA-V1		2,765 €



DÖNDÜRÜLEBİLİR AYAKLI TORNA AYNALARI (DSA-V1)

ÜÇ AYAKLI DÖNDÜRÜLEBİLİR AYNALAR

ÇAPI	SİPARİŞ KODU	ÜRÜN ADI	FİYAT €
200	203 DSA-V1		1,030 €
250	253 DSA-V1		1,230 €
315	313 DSA-V1		1,750 €
400	403 DSA-V1		2,930 €



DÖRT AYAKLI DÖNDÜRÜLEBİLİR AYNALAR

ÇAPI	SİPARİŞ KODU	ÜRÜN ADI	FİYAT €
200	204 DSA-V1		1,130 €
250	254 DSA-V1		1,355 €
315	314 DSA-V1		1,915 €
400	404 DSA-V1		3,220 €



AYARLANABİLİR AYAKLI TORNA AYNALARI (ASA-V1)

ÜÇ AYAKLI AYARLANABİLİR AYNALAR

ÇAPI	SİPARİŞ KODU	ÜRÜN ADI	FİYAT €
250	253 ASA-V1		2,930 €
315	313 ASA-V1		4,220 €
400	403 ASA-V1		7,410 €

DÖRT AYAKLI AYARLANABİLİR AYNALAR

ÇAPI	SİPARİŞ KODU	ÜRÜN ADI	FİYAT €
250	254 ASA-V1		3,3315 €
315	314 ASA-V1		4,505 €
400	404 ASA-V1		8,185 €



ÜNİVERSAL AYNA YEDEK PARÇALARI

**3 LÜ TERS DÜZ AYAK
TAKIM**

ÇAPI	SİPARİŞ KODU	FİYAT €
200	203DA	186 €
250	253DA	213 €
315	313DA	283 €
400	403DA	500 €


**4 LÜ TERS DÜZ AYAK
TAKIM**

SİPARİŞ KODU	FİYAT €
204DA	246 €
254DA	287 €
314DA	370 €
404DA	640 €


PİNYON

ÇAPI	SİPARİŞ KODU	FİYAT €
200	20PN	43 €
250	25PN	49 €
315	31PN	55 €
400	40PN	95 €


ANAHTAR

SİPARİŞ KODU	FİYAT €
20AN	33 €
25AN	39 €
31AN	49 €
40AN	56 €

DÖNDÜRÜLEBİLİR AYAKLI AYNA YEDEK PARÇALARI

3 LÜ TAKIM TABAN AYAK

SİPARİŞ KODU	FİYAT €
203DTA	214 €
253DTA	260 €
313DTA	360 €
403DTA	596 €

4 LÜ TAKIM TABAN AYAK

SİPARİŞ KODU	FİYAT €
204DTA	293 €
254DTA	348 €
314DTA	492 €
404DTA	795 €


3 LÜ TAKIM ÜST AYAK

SİPARİŞ KODU	FİYAT €
203DUA	270 €
253DUA	320 €
313DUA	392 €
403DUA	663 €

4 LÜ TAKIM ÜST AYAK

SİPARİŞ KODU	FİYAT €
204DUA	386 €
254DUA	447 €
314DUA	536 €
404DUA	885 €


3 LÜ TAKIM YUMUŞAK AYAK

ÇAPI	SİPARİŞ KODU	FİYAT €
200	203DYA	88 €
250	253DYA	138 €
315	313DYA	142 €
400	403DYA	276 €

4 LÜ TAKIM YUMUŞAK AYAK

SİPARİŞ KODU	FİYAT €
204DYA	124 €
254DYA	192 €
314DYA	226 €
404DYA	381 €

AYARLANABİLİR AYAKLI AYNA YEDEK PARÇALARI



ÇAPI	3 LÜ TAKIM TABAN AYAK		4 LÜ TAKIM TABAN AYAK		3 LÜ TAKIM ÜST AYAK		4 LÜ TAKIM ÜST AYAK	
	SİPARİŞ KODU	FİYAT €	SİPARİŞ KODU	FİYAT €	SİPARİŞ KODU	FİYAT €	SİPARİŞ KODU	FİYAT €
250	253ATA	552 €	254ATA	818 €	253AUA	214 €	254AUA	231 €
315	313ATA	839 €	314ATA	1,000 €	313AUA	258 €	314AUA	309 €
400	403ATA	1,305 €	404ATA	1,442 €	403AUA	520 €	404AUA	552 €



ÇAPI	AYAR VIDASI		ANAHTAR	
	SİPARİŞ KODU	FİYAT €	SİPARİŞ KODU	FİYAT €
250	25AV	126 €	25AN	20 €
315	31AV	136 €	31AN	26 €
400	40AV	187 €	40AN	35 €

**Standart Uçlu Hassas Döner Puntalar (Tip No: S-500)**

KODU	MORS KONIĞI	FİYAT €
S-502	MK-2	94 €
S-503	MK-3	118 €
S-504	MK-4	140 €
S-505	MK-5	161 €
S-506	MK-6	419 €

Çift Açılı Hassas CNC Döner Puntalar (Tip No: S-510)

KODU	MORS KONIĞI	FİYAT €
S-512	MK-2	109 €
S-513	MK-3	150 €
S-514	MK-4	168 €
S-515	MK-5	190 €
S-516	MK-6	440 €

İnce Uçlu Hassas CNC Döner Puntalar (Tip No: S-520)

KODU	MORS KONIĞI	FİYAT €
S-522	MK-2	109 €
S-523	MK-3	150 €
S-524	MK-4	168 €
S-525	MK-5	190 €
S-526	MK-6	440 €



Standart Uçlu Ağır Yükler için Hassas Döner Puntalar (Tip No: A-500)



KODU	MORS KONIĞI	FİYAT €
A-504	MK-4	285 €
A-505	MK-5	380 €
A-506	MK-6	635 €

Kopye Uçlu Ağır Yükler için Hassas Döner Puntalar (Tip No: A-500)



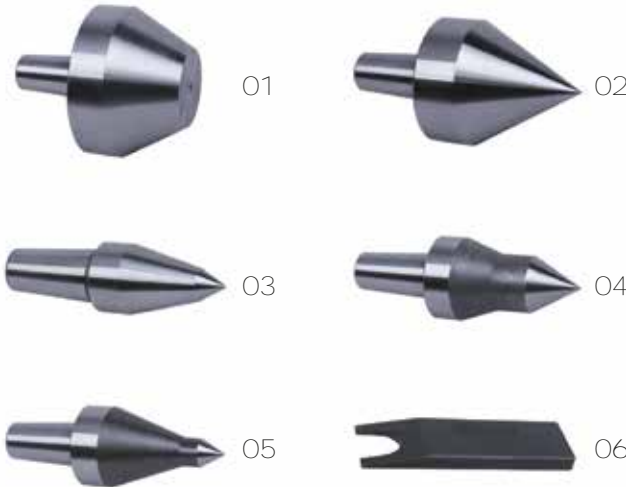
KODU	MORS KONIĞI	FİYAT €
A-514	MK-4	300 €
A-515	MK-5	395 €
A-516	MK-6	650 €

Hassas Deđipebilir CNC Döner Punta Seti



KODU	MORS KONIĞI	FİYAT €
D504-00-SET	D500 MK-4	360 €
D505-00-SET	D500 MK-5	410 €
D504-GÖVDE	D500 MK-4	230 €
D505-GÖVDE	D500 MK-5	260 €

Hassas Deđipebilir CNC Döner Punta Yedekleri



KODU	MORS KONIĞI	FİYAT €
D504-01	D-01 MK-4	35 €
D504-02	D-02 MK-4	35 €
D504-03	D-03 MK-4	31 €
D504-04	D-04 MK-4	31 €
D504-05	D-05 MK-4	31 €
D505-01	D-01 MK-5	41 €
D505-02	D-02 MK-5	40 €
D505-03	D-03 MK-5	38 €
D505-04	D-04 MK-5	38 €
D505-05	D-05 MK-5	38 €
TU-D06	ANAHTAR	28 €


Süper Hassas CNC Torna Döner Puntaları (Tip No: C-510)


KODU	MORS KONIĞI	FİYAT €
C-513	MK-3	270 €
C-514	MK-4	287 €
C-515	MK-5	305 €

Süper Hassas CNC Torna Döner Puntaları (Tip No: C-520)


KODU	MORS KONIĞI	FİYAT €
C-523	MK-3	270 €
C-524	MK-4	287 €
C-525	MK-5	305 €

Süper Hassas CNC Torna Döner Puntaları (Tip No: C-530)


KODU	MORS KONIĞI	FİYAT €
C-533	MK-3	270 €
C-534	MK-4	287 €
C-535	MK-5	305 €

Süper Hassas CNC Torna Döner Puntaları (Tip No: CK-500)


KODU	MORS KONIĞI	FİYAT €
CK-502	MK-2	155 €
CK-503	MK-3	178 €
CK-504	MK-4	195 €
CK-505	MK-5	230 €



KODU	MORS KONIĞI	FİYAT €
CK-512	MK-2	155 €
CK-513	MK-3	178 €
CK-514	MK-4	195 €
CK-515	MK-5	230 €



KODU	MORS KONIĞI	FİYAT €
CK-522	MK-2	155 €
CK-523	MK-3	178 €
CK-524	MK-4	195 €
CK-525	MK-5	230 €



60° Açılı Hassas Boru Puntaları (Tip No: S-600)



KODU	MORS KONİĞİ	GÖVDE ÇAP (mm)	FİYAT €
S-603-80	MK-3	80	144 €
S-603-100	MK-3	100	178 €
S-603-125	MK-3	125	184 €
S-604-80	MK-4	80	157 €
S-604-100	MK-4	100	184 €
S-604-125	MK-4	125	195 €
S-604-150	MK-4	150	230 €
S-605-100	MK-5	100	200 €
S-605-125	MK-5	125	205 €
S-605-150	MK-5	150	235 €
S-606-175	MK-6	175	350 €

75° Açılı Hassas Boru Puntaları (Tip No: S-600)



KODU	MORS KONİĞİ	GÖVDE ÇAP (mm)	FİYAT €
S-613-80	MK-3	80	144 €
S-613-100	MK-3	100	178 €
S-613-125	MK-3	125	184 €
S-614-80	MK-4	80	157 €
S-614-100	MK-4	100	184 €
S-614-125	MK-4	125	195 €
S-614-150	MK-4	150	230 €
S-614-175	MK-4	175	295 €
S-615-100	MK-5	100	200 €
S-615-125	MK-5	125	205 €
S-615-150	MK-5	150	235 €
S-615-175	MK-5	175	335 €
S-616-175	MK-6	175	395 €

90° Açılı Hassas Boru Puntaları (Tip No: S-600)



KODU	MORS KONİĞİ	GÖVDE ÇAP (mm)	FİYAT €
S-624-150	MK-4	150	230 €
S-624-175	MK-4	175	315 €
S-624-200	MK-4	200	400 €
S-625-150	MK-5	150	235 €
S-625-175	MK-5	175	345 €
S-625-200	MK-5	200	445 €
S-625-250	MK-5	250	690 €
S-626-150	MK-6	150	290 €
S-626-175	MK-6	175	345 €
S-626-200	MK-6	200	500 €
S-626-250	MK-6	250	715 €

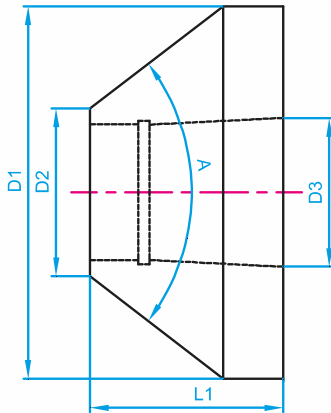

Hassas Şapkalı Döner Puntalar (Tip No: SP-500)


KODU	MORS KONIĞI	FİYAT €
SP-504	MK-4	290 €
SP-505	MK-5	335 €

Hassas Şapkalı Döner Puntalar 100 mm x 90° şapka ile teslim edilir. Diğer şapkalar için ayrıca sipariş verilmelidir.

Hassas Şapkalı Döner Punta Şapkaları (Tip No: SPS-500)


SİPARİŞ KODU	MK	D1	D2	D3	L1	A	FİYAT €
SPS-504-100-60	4	100	45	34	52	60°	90 €
SPS-504-100-75	4	100	45	34	52	75°	90 €
SPS-504-100-90	4	100	45	34	52	90°	90 €
SPS-504-150-60	4	150	95	34	52	60°	140 €
SPS-504-150-75	4	150	95	34	52	75°	140 €
SPS-504-150-90	4	150	95	34	52	90°	140 €
SPS-504-200-60	4	200	145	34	52	60°	175 €
SPS-504-200-75	4	200	145	34	52	75°	175 €
SPS-504-200-90	4	200	145	34	52	90°	175 €



SİPARİŞ KODU	MK	D1	D2	D3	L1	A	FİYAT €
SPS-505-100-60	5	100	45	40	52	60°	90 €
SPS-505-100-75	5	100	45	40	52	75°	90 €
SPS-505-100-90	5	100	45	40	52	90°	90 €
SPS-505-150-60	5	150	95	40	52	60°	140 €
SPS-505-150-75	5	150	95	40	52	75°	140 €
SPS-505-150-90	5	150	95	40	52	90°	140 €
SPS-505-200-60	5	200	145	40	52	60°	175 €
SPS-505-200-75	5	200	145	40	52	75°	175 €
SPS-505-200-90	5	200	145	40	52	90°	175 €

Standart Sabit Puntalar (Tip No: S-400)



SİPARİŞ KODU	MORS KONİĞİ	FİYAT €
S-401	MK-1	32 €
S-402	MK-2	37 €
S-403	MK-3	38 €
S-404	MK-4	47 €
S-405	MK-5	52 €
S-406	MK-6	143 €

Kesik Sabit Puntalar (Tip No: S-410)



SİPARİŞ KODU	MORS KONİĞİ	FİYAT €
S-411	MK-1	38 €
S-412	MK-2	55 €
S-413	MK-3	62 €
S-414	MK-4	69 €
S-415	MK-5	86 €
S-416	MK-6	159 €

Sert Maden Uçlu Sabit Puntalar (Tip No: S-420)



SİPARİŞ KODU	MORS KONİĞİ	FİYAT €
S-421	MK-1	69 €
S-422	MK-2	78 €
S-423	MK-3	86 €
S-424	MK-4	109 €
S-425	MK-5	130 €
S-426	MK-6	178 €

Kesik Sert Maden Uçlu Sabit Puntalar (Tip No: S-430)



SİPARİŞ KODU	MORS KONİĞİ	FİYAT €
S-431	MK-1	80 €
S-432	MK-2	98 €
S-433	MK-3	109 €
S-434	MK-4	167 €
S-435	MK-5	175 €
S-436	MK-6	228 €

Standart Somunlu Sabit Puntalar (Tip No: SS-400)

SİPARİŞ KODU	MORS KONİĞİ	FİYAT €
SS-403	MK-3	80 €
SS-404	MK-4	83 €
SS-405	MK-5	151 €
SS-406	MK-6	165 €

Kopye Uçlu Somunlu Sabit Puntalar (Tip No: SS-410)

SİPARİŞ KODU	MORS KONİĞİ	FİYAT €
SS-413	MK-3	80 €
SS-414	MK-4	83 €
SS-415	MK-5	151 €
SS-416	MK-6	165 €

İnce Uçlu Somunlu Sabit Puntalar (Tip No: SS-420)

SİPARİŞ KODU	MORS KONİĞİ	FİYAT €
SS-423	MK-3	80 €
SS-424	MK-4	83 €
SS-425	MK-5	151 €
SS-426	MK-6	165 €

Üniversal Torna Aynası Bağlama Flansları (DIN 55027)



FLANŞ ÇAPI	SİPARİŞ KODU	KONİK NO	FİYAT €
Ø160	TAF-160-05-27	5	75 €
Ø160	TAF-160-06-27	6	75 €
Ø200	TAF-200-05-27	5	95 €
Ø200	TAF-200-06-27	6	95 €
Ø200	TAF-200-08-27	8	95 €
Ø250	TAF-250-06-27	6	120 €
Ø250	TAF-250-08-27	8	120 €
Ø315	TAF-315-06-27	6	215 €
Ø315	TAF-315-08-27	8	215 €
Ø315	TAF-315-11-27	11	215 €
Ø400	TAF-400-06-27	6	275 €
Ø400	TAF-400-08-27	8	275 €
Ø400	TAF-400-11-27	11	275 €

Ayna Flansı Saplamaları (DIN 55027)



SAPLAMA NO	SİPARİŞ KODU	FİYAT €
5	TAFSP-05-27	7 €
6	TAFSP-06-27	8 €
8	TAFSP-08-27	10 €
11	TAFSP-11-27	14 €

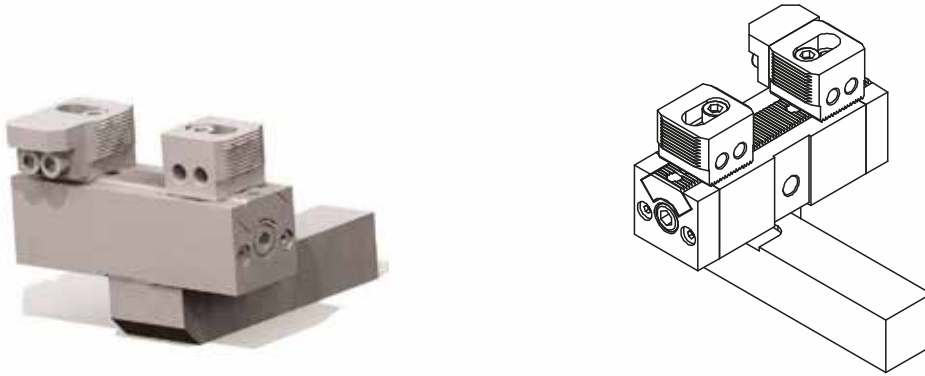
Ayna Flanşı Saplama Somunları (DIN 55027)



SOMUN NO	SİPARİŞ KODU	FİYAT €
5	TAFSS-05-27	4 €
6	TAFSS-06-27	5 €
8	TAFSS-08-27	6 €
11	TAFSS-11-27	7 €

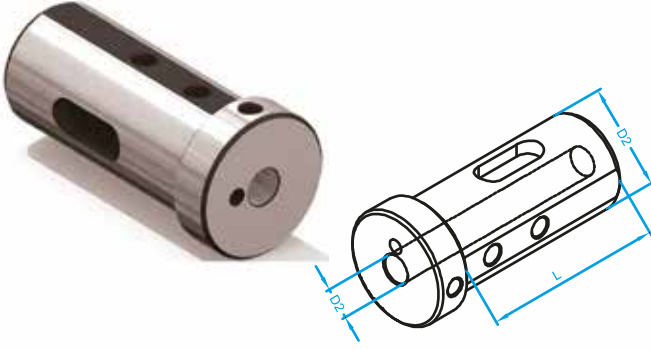
**Konik Çeneli (TSM)**

SİPARİŞ KODU	ÜRÜN ADI	AÇILMA ARALIĞI	FİYAT €
125	TSM-125	0-130	860 €
150	TSM-150	0-200	1,080 €
175	TMS-175	0-300	1,470 €
200	TSM-200-300	0-300	1,835 €
200	TMS-200-400	0-400	2,175 €

CNC TORNA ÇUBUK ÇEKİCİSİ (TGP NO: CNC-CC)

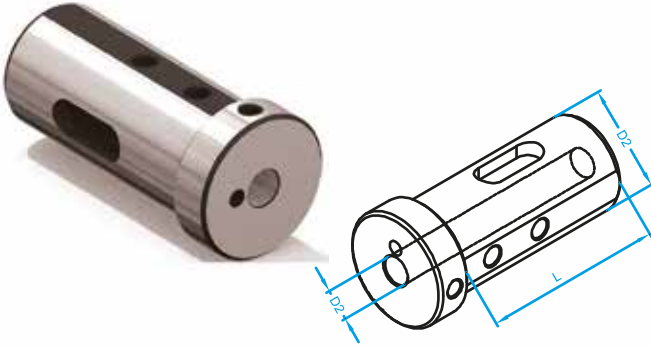
SİPARİŞ KODU	ÜRÜN ADI	FİYAT €
CNC-CC-20	20X20 SAPLI CNC TORNA ÇUBUK ÇEKİCİSİ	270 €
CNC-CC-25	25X25 SAPLI CNC TORNA ÇUBUK ÇEKİCİSİ	270 €

Silindirik Saftlar için (Tip No: CNC-SS-RK) 32 mm



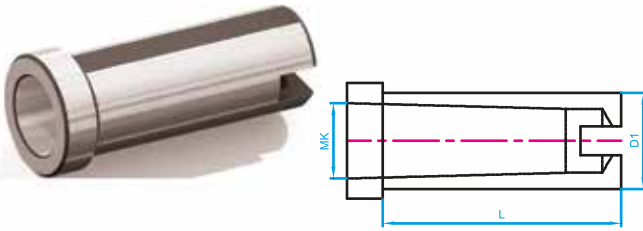
SİPARİŞ KODU	D1 (mm)	D2 (mm)	L (mm)	FİYAT €
CNC-SS-RK-32-8	32	8	75	45 €
CNC-SS-RK-32-10	32	10	75	45 €
CNC-SS-RK-32-12	32	12	75	45 €
CNC-SS-RK-32-16	32	16	75	45 €
CNC-SS-RK-32-20	32	20	75	45 €
CNC-SS-RK-32-25	32	25	75	45 €

Silindirik Saftlar için (Tip No: CNC -SS-RK) 40 mm



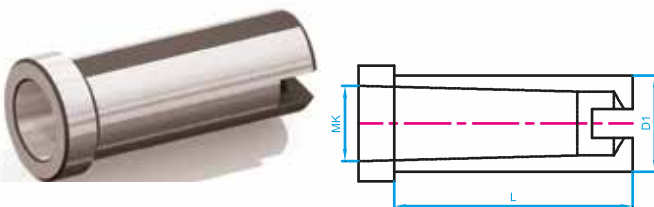
SİPARİŞ KODU	D1 (mm)	D2 (mm)	L (mm)	FİYAT €
CNC-SS-RK-40-8	40	8	85	50 €
CNC-SS-RK-40-10	40	10	85	50 €
CNC-SS-RK-40-12	40	12	85	50 €
CNC-SS-RK-40-16	40	16	85	50 €
CNC-SS-RK-40-20	40	20	85	50 €
CNC-SS-RK-40-25	40	25	85	50 €
CNC-SS-RK-40-32	40	32	85	50 €

Mors Konik Saftlar için (Tip No: CNC-MK-RK) 32 mm



SİPARİŞ KODU	D1 (mm)	MK	L (mm)	FİYAT €
CNC -MK-RK 32-1	32	MK 1	65	63 €
CNC -MK-RK 32-2	32	MK 2	78	63 €
CNC -MK-RK 32-3	32	MK 3	97	63 €

Mors Konik Saftlar için (Tip No: CNC-RK-MK) 40 mm



SİPARİŞ KODU	D1 (mm)	MK	L (mm)	FİYAT €
CNC -MK-RK 40-2	40	MK 2	80	68 €
CNC -MK-RK 40-3	40	MK 3	97	68 €
CNC -MK-RK 40-4	40	MK 4	115	68 €





TUMA®

HASSAS TUTUCU TAKIMLAR



TUMA HASSAS TUTUCU TAKIMLAR MEDİKAL OTOMOTİV MAKİNE SAN. TİC. LTD. ŞTİ

www.tuma.com.tr | info@tuma.com.tr



www.tumainc.com.tr